



Marque de commande

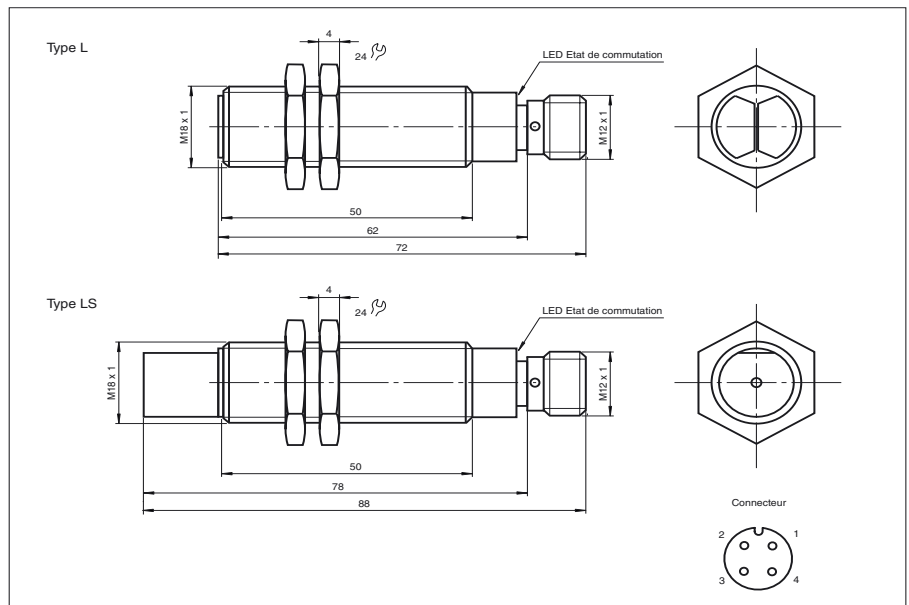
VL18-6-L/32/40b/73

Cellule en mode reflex
avec connecteur M12 en matière plastique, 4 broches

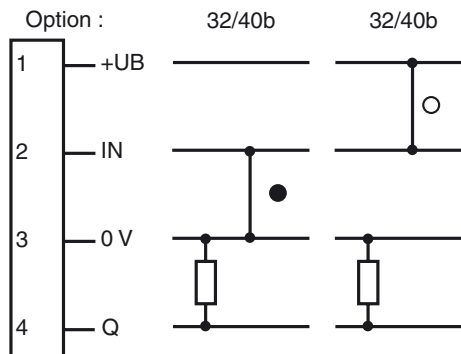
Caractéristiques

- Domaine de détection jusqu'à 6000 mm
- Douille filetée M18 en matière plastique
- Version à infrarouge
- Commutation électrique "clair/foncé"
- Sortie optique radiale ou frontale au choix

Dimensions



Raccordement électrique



○ = commutation "claire"

● = commutation "foncé"

Caractéristiques techniques

Caractéristiques générales

Domaine de détection d'emploi	0 ... 4 m
Distance du réflecteur	0,1 ... 4 m
Domaine de détection limite	6 m (avec réflecteur C110-2)
Emetteur de lumière	IREDD
Agréments	CE
ETATS-UNIS	UL
Canada	CSA
Type de lumière	infrarouge, lumière modulée
Diamètre de la tache lumineuse	env. 200 mm pour un domaine de détection 4000 mm
Angle total du faisceau	env. 4 °
Sortie optique	frontale
Limite de la lumière ambiante	90000 Lux

Eléments de visualisation/réglage

Visual. état de commutation	LED rouge
-----------------------------	-----------

Caractéristiques électriques

Tension d'emploi	U_B	10 ... 30 V DC
Ondulation		5 %
Consommation à vide	I_0	< 35 mA

Sortie

Mode de commutation	commutation "clair/foncé", programmable	
Sortie signal	1 PNP, protégées contre les courts-circuits/inversion de polarité	
Tension de commutation	30 V DC	
Courant de commutation	max. 100 mA	
Fréquence de commutation	f	500 Hz
Temps d'action	1 ms	

Conformité aux normes

Normes	EN 60947-5-2
--------	--------------

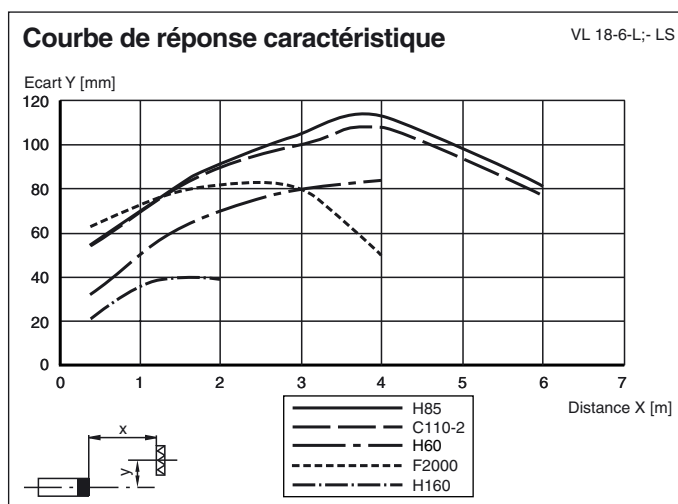
Conditions environnementales

Température ambiante	-35 ... 60 °C (238 ... 333 K)
Température de stockage	-20 ... 60 °C (253 ... 333 K)

Caractéristiques mécaniques

Mode de protection	IP67
Raccordement	connecteur M12, 4 broches
Matériau	
Boîtier	Plastique
Sortie optique	Plastique
Masse	30 g

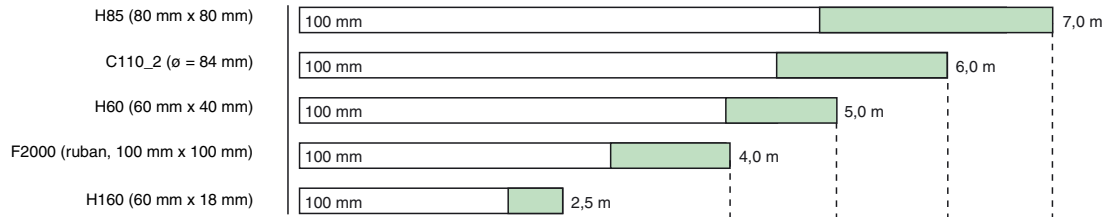
Courbes/Diagrammes



Intensité relative de la lumière reçue

VL 18-6-L;- LS

Type de réflecteur :



Réserve de fonction > 3
 Réserve de fonction < 3

